

## Thông số kỹ thuật của KCS-5500

### Phần hiển thị:

Màn hình màu tinh thể lỏng TFT độ phân giải cao.

### Tần số:

KCS-5500 G: 43kHz  
KCS-5500 H: 50kHz

### Độ phân giải màn hình:

SXGA (1280 x 1024)

### Các màu hiển thị:

Hình ảnh sonar - hiển thị 32 màu  
Kí tự - hiển thị 4 màu  
Kí hiệu - hiển thị 2 màu

### Các chế độ hiển thị:

Hướng mũi, hướng bắc và chuyển động thực (\* cần có tính hiệu ngoài)

### Các chế độ bổ sung:

Dịch tâm (tăng lên 1.5 lần theo hướng mong muốn)

### Chế độ hiển thị đồng thời:

Toàn màn hình, đa màn hình, hình ảnh âm, hình ảnh dò cá.

### Các thang đo:

Có thể chọn thang đo bất kỳ trong số 150, 200, 250, 300, 400, 500, 600, 700, 800, 900, 1000, 1200, 1400, 1500, 1600, 1800, 2000, 2500, 3000, 4000 và 5000.

Thang được tăng 1.5 lần khi dịch tâm.

### Phương pháp thu:

Phương pháp siêu ngoại sai, phương pháp búp sóng thời gian và phương pháp hình thành.

### Phương pháp phát xạ:

Phát xạ OMNI (360° tức thời)

### Tần số âm thanh:

800Hz

### Dải góc nghiêng:

3 độ hướng lên trên - 60 độ hướng xuống dưới

### Búp sóng (3dB):

Phát xạ - phương ngang 360° x 10°

Thu - phương ngang 14° x 12°

### Các tính năng hỗ trợ:

Các tính năng: loại bỏ nhiễu, xử lý tín hiệu, nhiễu biển, TVG, AGC, thẻ nhớ, và góc nghiêng tự động.

### Hiện thị các ký hiệu (điểm dấu):

Ký hiệu tàu ta, ký hiệu lần tàu, con trỏ chữ thập, ký hiệu sự kiện (tối đa 10 ký hiệu), ký hiệu hướng Bắc, ký hiệu hướng, ký hiệu thả lưới, ký hiệu dòng thủy triều và các ký hiệu khác. (\*Một số ký hiệu chỉ hiển thị khi có tín hiệu ngoài)

### Đầu vào tính hiệu bên ngoài (thiết bị ngoại vi):

NMEA0183 Có 4 đầu vào chuẩn NMEA183, trong đó các thiết bị Kaijo được kết nối tới 2 đầu vào.

NMEA0183 Vị trí tàu ta, tốc độ và phương vị mục tiêu, độ sâu đáy biển, nhiệt độ nước và phương vị mũi tàu.

### Hành trình nâng hạ đầu dò:

LL=1000mm

### Nguồn điện:

Bộ xử lý 1 pha 100~200VAC, 50/60Hz và 400VA

Bộ thu 1 pha 200VAC, 50/60Hz và 600VA

Bộ phát 1 pha 220VAC, 50/60Hz và 3000VA

Bộ nâng hạ 3 pha 220VAC, 50/60Hz và 750VA

### Kích thước (DxRxX) & Khối lượng:

Màn hình LCD I-133 460mm x 430mm x 345mm 24Kg

Bộ điều khiển RC-17 246mm x 158mm x 46mm 1Kg

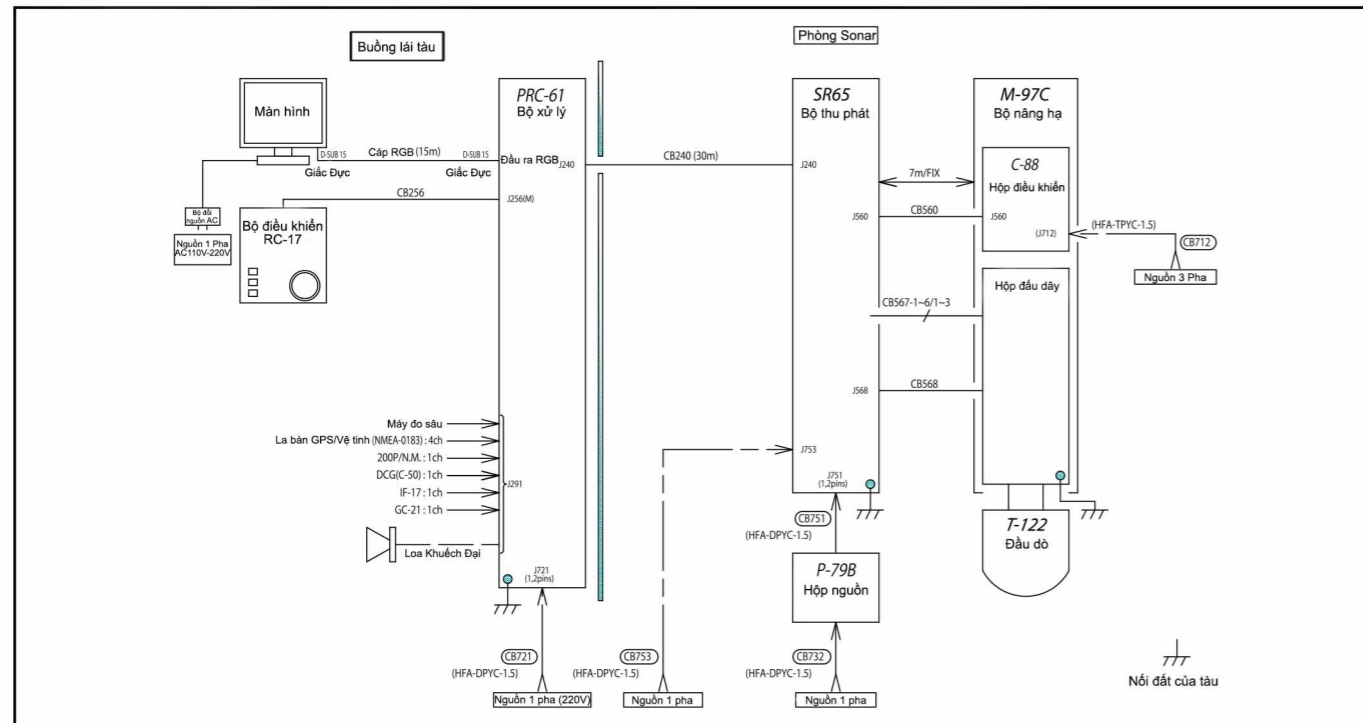
Bộ xử lý PRC-61 280mm x 450mm x 388mm 21Kg

Bộ thu phát TX/RX SR65 600mm x 697mm x 450mm 97Kg

Hộp nguồn P-79B 215mm x 335mm x 153mm 12Kg

Bộ nâng hạ M-97C-LL 640mm x 2880mm x 530mm 280Kg

(kèm đầu dò T-122 trọng lượng 70kg)



**⚠ CHÚ Ý ĐẢM BẢO AN TOÀN:** Hãy đọc kỹ tài liệu hướng dẫn sử dụng trước khi vận hành

● Các thông số kỹ thuật có thể thay đổi để cải thiện chất lượng mà không thông báo trước



## TẬP ĐOÀN SONIC (KAIJO DENKI)

1-18-2 Akebonocho, Tachikawa, Tokyo Japan 190-0012

Tel: +81-42-512-5496

Fax: +081-42-595-9950

Email: [info@u-sonic.co.jp](mailto:info@u-sonic.co.jp)

URL: [www.u-sonic.co.jp](http://www.u-sonic.co.jp)

## CÔNG TY TNHH GIẢI PHÁP KỸ THUẬT VTS

61/20 Đường số 23, P. Hiệp Bình Chánh, Q. Thủ Đức, TP.HCM

Tel: (028) 3726 3824

Fax: (028) 3726 3825

Email: [admin@dientuhanghai.vn](mailto:admin@dientuhanghai.vn)

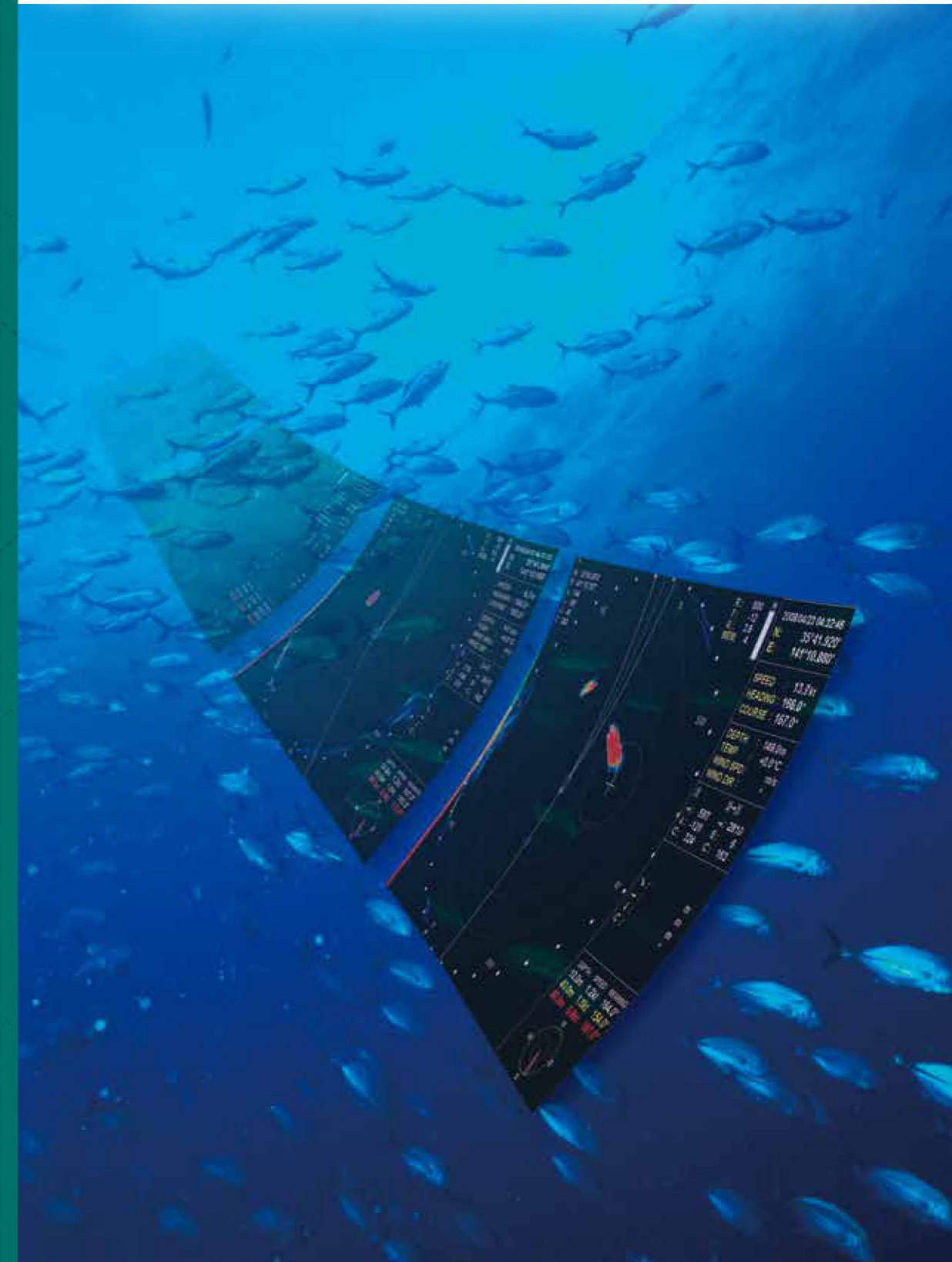
URL: [www.dientuhanghai.vn](http://www.dientuhanghai.vn)

SONIC CORPORATION  
SINCE 1948 KAIJO DENKI

# Máy Dò Chụp Cá Chuyên Dụng

Tần số trung 43kHz / 50kHz

# KCS-5500



# Máy Dò Chụp Cá Chuyên Dụng

# KCS-5500

MADE IN JAPAN

Tần số trung 43kHz/50kHz cho phép phát hiện ở cự li xa hơn với hình ảnh rõ, chi tiết

Với thiết kế chắc chắn, công nghệ đỉnh cao ứng dụng trong quân sự, sản xuất tại Nhật Bản sẽ đem lại sự thành công hơn mong đợi cho công việc đánh cá của bạn

Máy dò chụp cá KCS-5500 với phần mềm xử lý tín hiệu kỹ thuật số mới cho hình ảnh cá chính xác, độ phân giải cao, bộ lọc nhiễu cải tiến, hiển thị hình ảnh lập thể mới kiểu 3D, chức năng chụp ảnh màn hình

- ▶ Các phím ghi nhớ chương trình cài đặt riêng giúp bạn lựa chọn chế độ làm việc nhanh chóng theo từng địa bàn, điều kiện đánh cá.
- ▶ Màn hình LCD màu hàng hải chuyên dụng, độ phân giải chi tiết và độ sáng cao, hình ảnh rõ ràng.
- ▶ Hệ thống nâng hạ đầu dò và ống bảo vệ đầu dò bằng thép không gỉ thiết kế cực kỳ vững chắc, kết cấu đặc biệt với "Guide Ring" giúp vận hành hệ thống ổn định, bảo vệ tàu rất an toàn.
- ▶ Khối thu phát tích hợp việc lắp đặt dễ dàng.
- ▶ Nhiều chế độ hiển thị: hiển thị toàn màn hình, đa màn hình,...
- ▶ Hệ thống dò ngang 360° (quét chụp liên tục) có độ ổn định và độ tin cậy cao, đặc biệt đầu dò có vỏ bọc bảo vệ bằng thép không gỉ công nghệ siêu cao có tuổi thọ bền lâu.

## Máy dò chụp cá chuyên nghiệp, hiệu quả cao

Các khối phát và thu được tích hợp vào trong một khối TX/RX và đã được giảm kích thước với mục đích tiết kiệm không gian. Khối nâng hạ có chất lượng và độ tin cậy cao với một vòng dẫn hướng áp lực chắc chắn nhằm bảo vệ tàu an toàn tránh sự cố tuột mất đầu dò, trục đầu dò khi bị va chạm mạnh.

Các kiểu khối nâng hạ

Đơn vị: mm,kg

Hệ thống	Kiểu nâng hạ	Kích cỡ	Hành trình nâng hạ	Độ dài tổng thể	Độ dài ống bao	Khoảng cách đáy tàu	Trọng lượng
KCS-5500	M-97C-1	LL	1000	2880	1400	950	280
		L	600	2350	1300	550	200

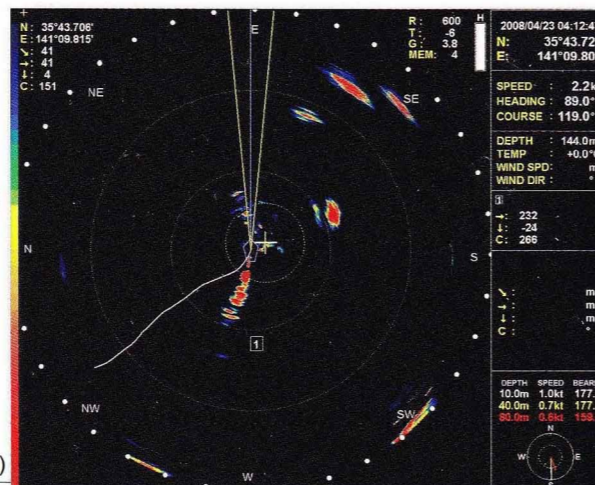
## Năng lực của một máy siêu chụp cá

Máy dò chụp cá tần số trung KCS-5500 có cự li phát hiện xa hơn và khả năng phân biệt cao giống như các Sonar tần số cao. Phù hợp với nhiều nghề đánh cá, khu vực đánh cá và các loại cá với khả năng dò tìm cá (khoảng 1 tấn) đến 2500m (thang đo tối đa 5000m).

Chùm tia phát có thể điều chỉnh góc mở đứng: 9,7°; 10,7°; 11°; 11,4°; 11,6°; 12,3°; 12,5°; 13,2°.

- Dò tìm tầm xa, chọn góc mở đứng nhỏ.
- Quan sát cá khi thả lưới, chọn góc mở đứng lớn.

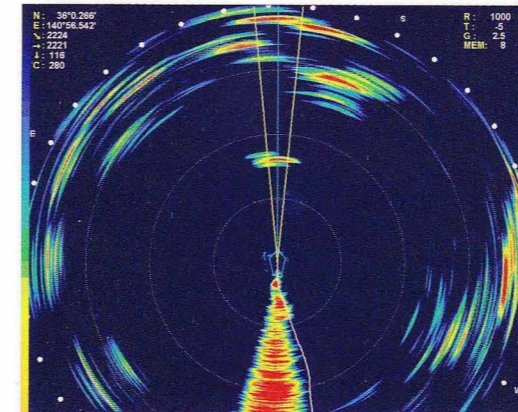
Phát hiện cá (hình ảnh mẫu)



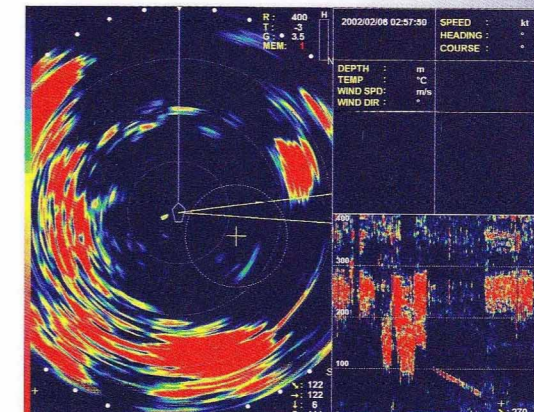
## Nhiều chế độ hiển thị

Màn hình ngang có thể được chọn từ các chế độ hiển thị: bình thường, toàn màn hình và đa màn hình.

Sử dụng chế độ dịch tâm của chế độ hiển thị bình thường và đa màn hình, hướng tàu ta có thể được di chuyển xung quanh. Ngoài ra còn có các lựa chọn sau: (1) màn hình dò cá hiển thị tín hiệu dò cá bên cạnh màn hình ngang và (2) màn hình âm thanh hiển thị hình ảnh sonar của hướng âm thanh trong thời gian thực.



Full screen mode



Audio screen display

## Bộ điều khiển từ xa gọn nhẹ dễ sử dụng

Có thể lưu trữ nhiều nhất 10 bộ cài đặt khác nhau mà bạn ưa thích trong tính năng <bộ nhớ sonar>, bạn có thể gọi lại các cài đặt sonar phù hợp với các khu vực đánh cá và các loại cá khác nhau chỉ với một lần chạm ngón tay. Cài đặt tiêu chuẩn của sonar được lưu trữ sẵn ở vị trí lưu thứ 11 và là các cài đặt mặc định được bảo vệ chống ghi đè, và do đó các cài đặt tiêu chuẩn có thể được gọi lại bất kỳ lúc nào bạn muốn. Có 5 phím cài đặt trước và tối đa 8 phím ghi nhớ màn hình để đăng ký các trình đơn bạn thường xuyên sử dụng

Bộ điều khiển RC-17



## Đầu dò bọc thép không gỉ cực kỳ chắc chắn

Một vòng dẫn hướng áp lực dùng cho tất cả các loại khối nâng hạ như là một tùy chọn tiêu chuẩn để làm giảm sự lắc lư của đầu dò. Thiết kế độc đáo của chúng tôi cho đầu dò, trục đầu dò nằm trong nước biển đảm bảo dễ dàng bảo dưỡng. Đầu dò với trọng lượng 70kg được bọc thép không gỉ, cực kỳ chắc chắn, đáng tin cậy. Khả năng sửa chữa lên đến 90% khi có sự cố va đập đầu dò.